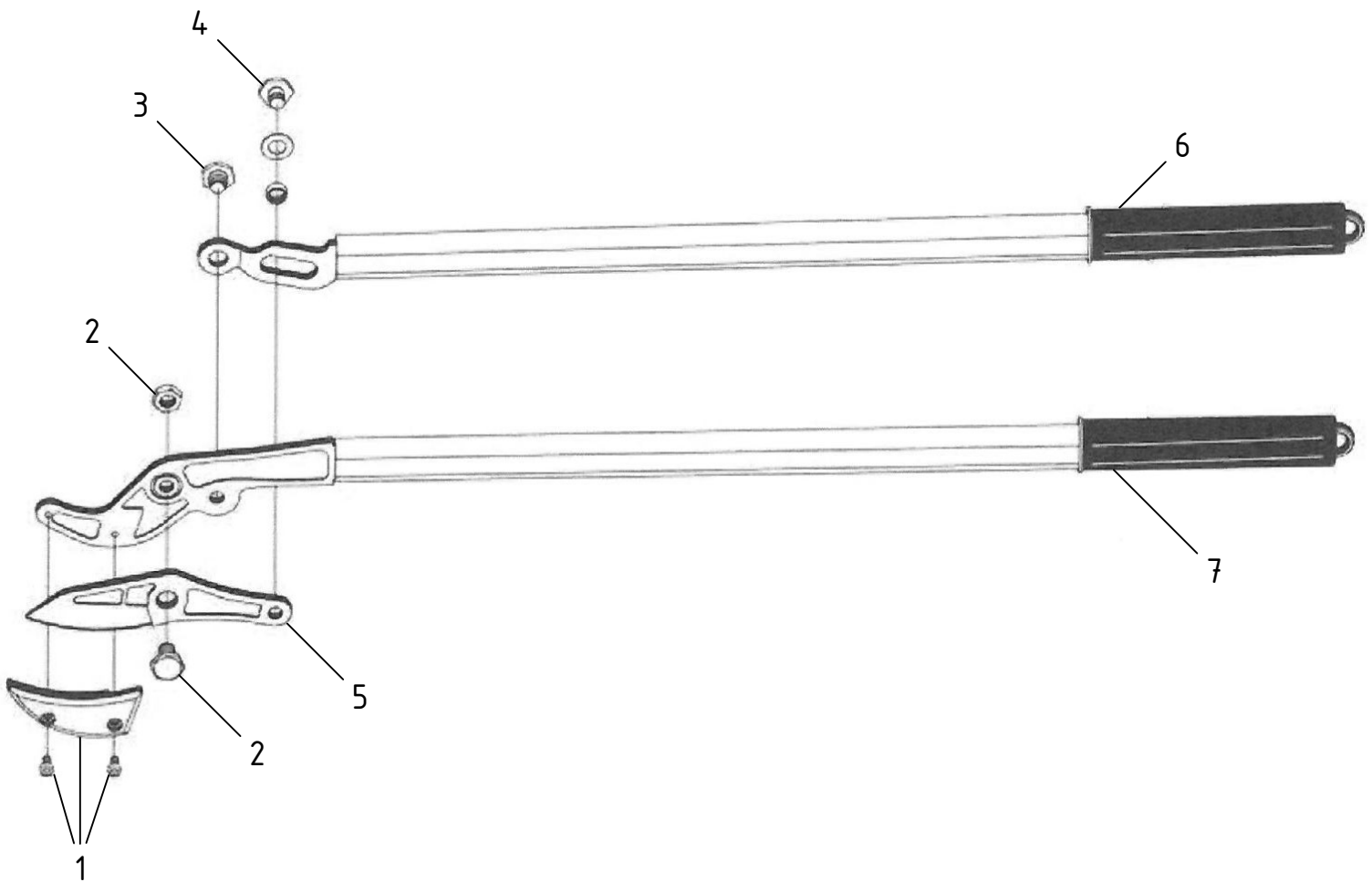


# Troncarami a battente curvo C21 - Cod. FOMA.0210

CAMPAGNOLA S.r.l - Tav.: 0350.0517 Release / Versione 00



**CAMPAGNOLA**

UFF. TECNICO RICAMBI - RIPRODUZIONE VIETATA

# Troncarami a battente curvo C21 - Cod. FOMA.0210

CAMPAGNOLA S.r.l - Tav.: 0350.0517 Release / Versione 00

Pos	Q.tà	Codice	Descrizione
1	1	G0166	Controlama alluminio curvo (vitine da sostituire) per art. C21
2	1	G0216	Bullone con dado per art. C20 e C21
3	1	G0217	Bullone ancoraggio leva per art. C20 e C21
4	1	G0218	Bullone con anello scorrevole per art. C20 e C21
5	1	G0366	Lama forgiata curva per art. C21
6	1	G0811	Braccio leva con manico in alluminio e manopola per art. C20 e C21
7	1	G0812	Braccio battuta con manico in alluminio e manopola per art. C20 e C21

